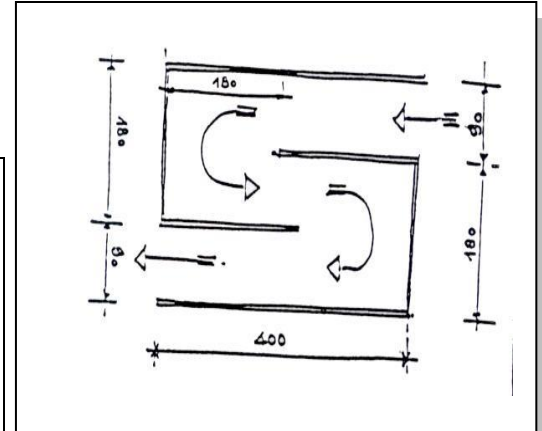




P.T.V



Groupe 3 :

Maniabilité en selle

Juniors	X
Jeunes Cavaliers	
Séniors	

Matériel et dispositif...

- 2 barres de 4 m
- 2 barres de 2,20 m
- 2 barres d'1,80 m
- 12 supports
- 2 fanions rouges
- 2 fanions blancs
- 1 numéro

Caractéristiques...

Slalom selon un tracé matérialisé par un couloir en labyrinthe en forme de double U sur des barres surélevées.

- Pour chaque U selon croquis :
- Largeur : 0,90 m
- Longueur : 4 m

Le contrat de la maniabilité en selle

Respect du dispositif dans l'allure du pas.

Fautes de contrat...

Avant l'exercice

- Volte, dérobé, reculer, refus, erreur de parcours rectifiée

Dans l'exercice

- Rupture(s) d'allure(s).
- Barre(s) tombée(s)

Franchissement dangereux

- Fort déséquilibre du cheval ou du cavalier
- Entrée ou sortie à une autre allure que le pas

Appréciation du style...

Position du cavalier adaptée

- Buste à la verticale
- Cavalier en équilibre au-dessus des appuis
- Jambes descendues
- Regard lointain

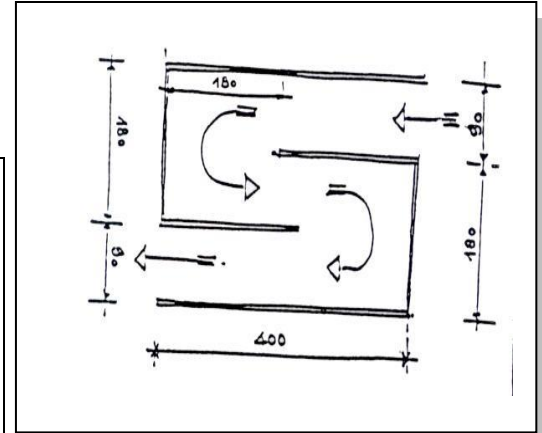
Progression régulière

Tracé adapté et contrôlé

- Cheval maintenu droit et dans l'axe de l'exercice



P.T.V



Group 3:
Ridden
S-bend

Juniors	X
Young riders	
Seniors	

Equipment...

- 2 poles of 4 m
- 2 poles of 2.20 m
- 2 poles of 1.80 m
- 12 stands
- 2 red flags
- 2 white flags
- 1 number

Features...

Slalom around a route defined by a lane of poles on raised bars in the shape of a double **U**.

- For each **U** according to the diagram:
- Width: 0.90 m
 - Length: 4 m

Objective: Ridden s-bend test

Negotiate the exercise while keeping to the walk.

Effectiveness faults...

Before the exercise

- Circling, running-out, stepping back, refusal, course error rectified

During the exercise

- Break of gait.
- Fallen pole(s)

Dangerous situation

- Horse or rider seriously imbalanced
- Entry or exit at another gait than the walk

Style judgement...

Rider's position

- Rider sitting up straight
- Rider balanced over the stirrups
- Legs underneath
- The rider looks ahead

Regular progression

Accurate and controlled route

- Horse kept straight and in the line of the exercise