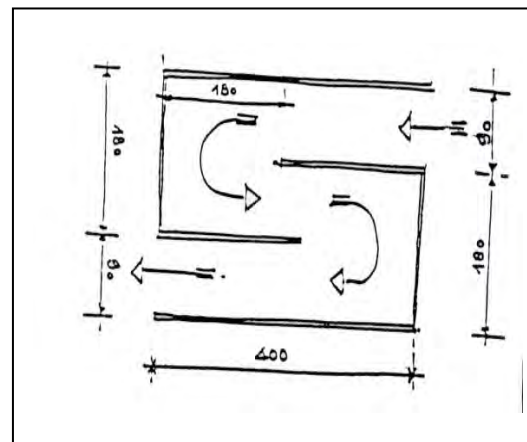




P.T.V



Maniabilité en selle

Jeunes Cavaliers	X
Séniors	

Matériel et dispositif...

- 2 barres de 4 m
- 2 barres de 2,20 m
- 2 barres d'1,80 m
- 12 supports
- 2 fanions rouges
- 2 fanions blancs
- 1 numéro

Caractéristiques...

Slalom selon un tracé matérialisé par un couloir en labyrinthe en forme de double U sur des barres surélevées.

- Pour chaque **U** selon croquis :
- Largeur : 0,90 m
- Longueur : 4 m

Le contrat de la maniabilité en selle

Montrer la franchise et la progression du cheval et la juste intervention du cavalier.
L'allure du pas est obligatoire.

Fautes de contrat...

Avant la difficulté

- Volte,
- Dérobé,
- Reculer,
- Refus,
- Erreur de parcours rectifiée

Dans la difficulté

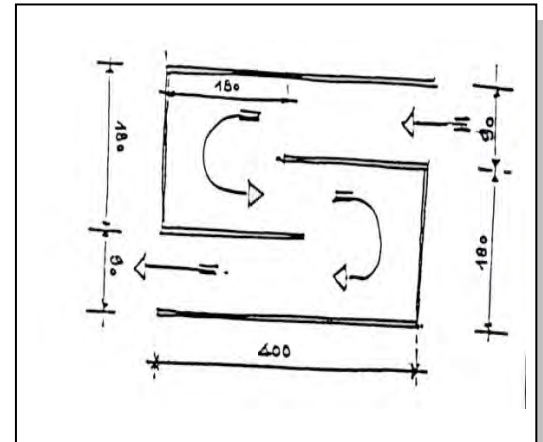
- Rupture d'allure.
- Barre(s) tombée(s)

Fautes de style...

- Progression irrégulière
- Mauvaise position du cavalier
- Manque de verticalité au dessus des appuis et de légèreté
- Perte de l'équilibre du cheval ou du cavalier
- Interventions néfastes du cavalier



P.T.V



Ridden handling

Young riders	X
Seniors	

Equipment...

- 2 poles 4 m long
- 2 poles 2.20 m
- 2 poles 1.80 m
- 2 red flags
- 2 white flags
- 1 number
- 12 stands

Features...

Slalom on a double U-shaped labyrinth course on raised bars.

For each U as per drawing:

- Width : 0,90 m
- Length : 4 m

Objective : Ridden handling

Showing the forwardness and willingness of the horse and the correct actions of the rider. Must be negotiated at walk.

Effectiveness faults...

Before the difficulty

- Circling,
- Running-out,
- Stepping back,
- Refusal,
- Course error rectified

In the difficulty

- Break of gait
- Knocking off pole(s)

Style faults...

- Irregular forward motion
- Incorrect position of the rider
- Rider not over stirrups and light
- Loss of balance of the horse or rider
- Incorrect rider aids

