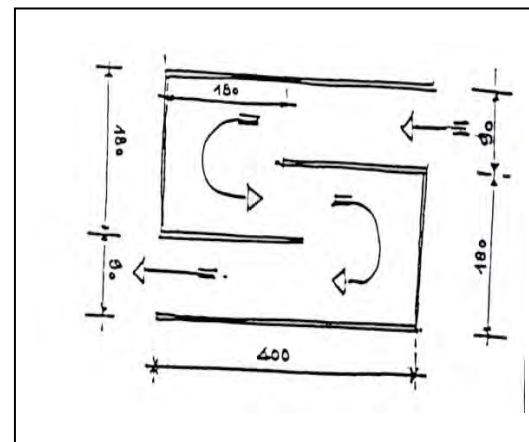




# P.T.V



## Maniabilité en selle

Jeunes Cavaliers	X
Séniors	

### Matériel et dispositif...

- 2 barres de 4 m
- 2 barres de 2,20 m
- 2 barres d'1,80 m
- 12 supports
- 2 fanions rouges
- 2 fanions blancs
- 1 numéro

### Caractéristiques...

Slalom selon un tracé matérialisé par un couloir en labyrinthe en forme de double U sur des barres surélevées.

- Pour chaque U selon croquis :
- Largeur : 0,90 m
- Longueur : 4 m

## Le contrat de la maniabilité en selle

Montrer la franchise et la progression du cheval et la juste intervention du cavalier.  
L'allure du pas est obligatoire.

### Fautes de contrat...

#### Avant la difficulté

- Volte,
- Dérobé,
- Reculer,
- Refus,
- Erreur de parcours rectifiée

#### Dans la difficulté

- Rupture d'allure.
- Barre(s) tombée(s)

### Fautes de style...

- Progression irrégulière
- Mauvaise position du cavalier
- Manque de verticalité au dessus des appuis et de légèreté
- Perte de l'équilibre du cheval ou du cavalier
- Interventions néfastes du cavalier

