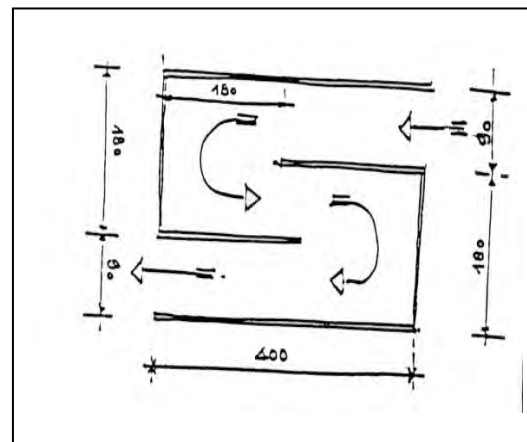




P.T.V



Maniabilité en main

Jeunes Cavaliers	X
Séniors	

Matériel et dispositif...

- 2 barres de 4 m
- 2 barres de 2,20 m
- 2 barres d'1,80 m
- 12 supports
- 2 fanions rouges
- 2 fanions blancs
- 1 numéro

Caractéristiques...

Slalom selon un tracé matérialisé par un couloir en labyrinthe en forme de double U sur des barres surélevées.

- Pour chaque U selon croquis :
- Largeur : 0,90 m
- Longueur : 4 m

Le contrat de la maniabilité en main

Montrer la franchise et la progression du cheval et la juste intervention du cavalier.
L'allure du pas est obligatoire.

Fautes de contrat...

Avant la difficulté

- Volte,
- Dérobé,
- Reculer,
- Refus,
- Erreur de parcours rectifiée

Dans la difficulté

- Rupture d'allure.
- Barre(s) tombée(s)

Fautes de style...

- Progression irrégulière
- Progression sur des rênes tendues
- Le bout du nez du cheval dépasse la ligne des épaules du cavalier.
- Perte d'équilibre du cheval ou du cavalier
- Interventions néfastes du cavalier
- Cheval qui se traverse

